

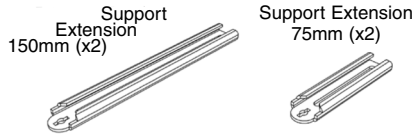
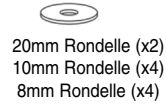
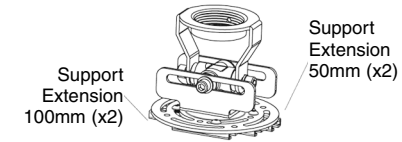
MUSTANG™

MV-PROJSP-PRO CEILING MOUNT for PROJECTORS

Dimensions: 6" x 5" x 3"

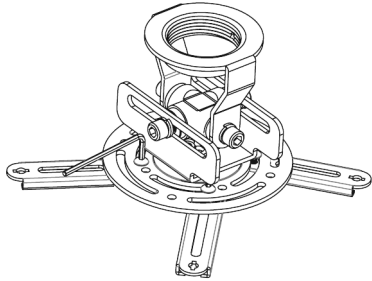
1.5" NPT compatible

Max loading weight: 33lbs.

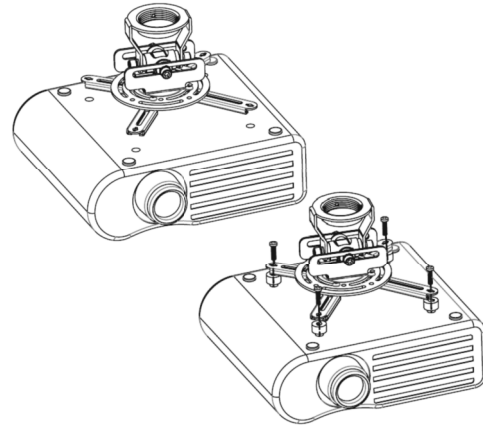


M3 x 15mm/M3 x 20 (x4 ea)
M4 x 15mm/M4 x 20/M4 x 25 (x4 ea)
M5 x 15mm/M5 x 20/M5 x 25 (x4 ea)
M6 x 15mm/M6 x 20/M6 x 25 (x4 ea)

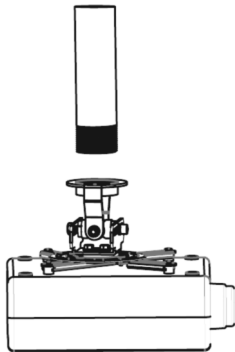
1. Desserrer les vis sur les supports de vulgarisation.



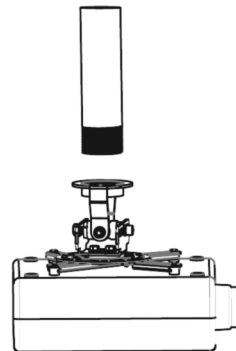
2. Assembler le montage de la projecteur, comme indiqué ci-dessous.



3. Attah à l'assemblée à monter de 1,5 "tube et serrer le tube.



4. Insérez le M10 x 20mm à vis.



WARNING:



Please read these instructions before beginning installation, as faulty installation could result in injury. We assume no responsibility for faulty installations.



Ensure the ceiling can support the total weight of the projector and mount: 33lbs.



All bolts and screws must be used at the designated points in the installation instructions to prevent damage to the projector, or personal injury.



DO NOT install near air conditioner vents or where there is excessive dust or smoke.



Ensure the projector is mounted so that it is not possible for excessive loads to be placed on the bracket.

HARDWARE KIT

DESCRIPTION	QTY	DESCRIPTION	QTY
Extension Bracket 100mm	2	20mm Washer	2
Extension Bracket 50mm	2	10mm Washer	4
Extension Bracket 150mm	2	8mm Washer	4
Extension Bracket 75mm	2	Bottom Spacer	4
M5 x 10mm Socket Button Cap Screw	4	Large Spacer	4
M3 x 15mm/M3 x 20	4 ea.	Medium Spacer	4
M4 x 15mm/M4 x 20/M4 x 25	4 ea.	Small Spacer	4
M5 x 15mm/M5 x 20/M5 x 25	4 ea.	Square Nut	8
M6 x 15mm/M6 x 20/M6 x 25	4 ea.		

MUSTANG™

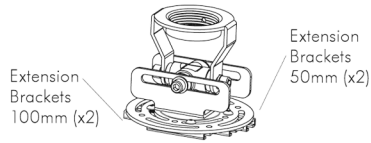
MV-PROJSP-PRO

Support du plafond pour projecteurs

Dimensions: 6 "x 5" x 3 "

1,5 "NPT compatibles

capacité de chargement maximale: 33lbs.



Square Nut (x8)



M5x10mm
Socket Button
Cap Screw (x4)



Washer
20mm (x2)
10mm (x4)
8mm (x4)



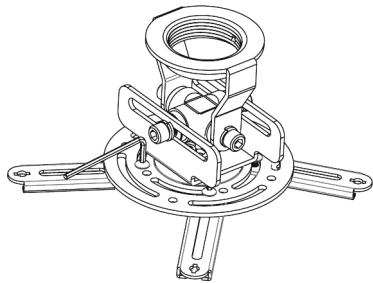
Cross Recessed Screws



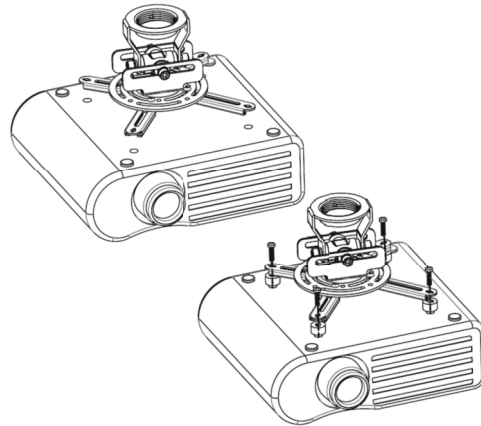
Bottom
Spacer (x4)

M3x15 / M3x20 (x4 each)
M4x15 / M4x20 / M4x25 (x4 each)
M5x15 / M5x20 / M5x25 (x4 each)
M6x15 / M6x20 / M6x25 (x4 each)

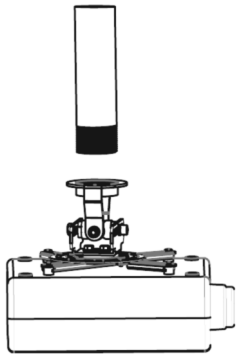
1. Loosen the screws on the extension brackets.



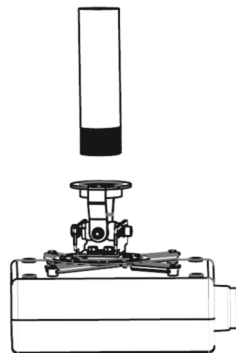
2. Assemble the mount to the projector, as shown below.



3. Attach to the assembled mount to the 1.5" tube and tighten the tube.



4. Insert the screw M10 x 20mm.



WARNING:



S'il vous plaît lire ces instructions avant de commencer l'installation, comme une mauvaise installation peut entraîner des blessures. Nous n'assumons aucune responsabilité pour les installations défectueuses.



S'assurer que le plafond peut supporter le poids total du projecteur et de montage: 33lbs.



Tous les boulons et les vis doivent être utilisés aux points désignés dans les instructions d'installation pour éviter d'endommager le projecteur, ou de lésions corporelles.



Ne pas installer près de sortie d'air ou lorsqu'il ya de la poussière excessive ou de la fumée.



S'assurer que le projecteur est monté de telle sorte qu'il n'est pas possible pour des charges excessives aux être mis sur le support.

HARDWARE KIT

DESCRIPTION	QTÉ	DESCRIPTION	QTÉ
Support Extension 100mm	2	20mm Rondelle	2
Support Extension 50mm	2	10mm Rondelle	4
Support Extension 150mm	2	8mm Rondelle	4
Support Extension 75mm	2	Spacer basse	4
M5 x 10mm Socket bouchon à vis Bouton	4	Spacer Grand	4
M3 x 15mm/M3 x 20	4 bis.	Spacer Moyen	4
M4 x 15mm/M4 x 20/M4 x 25	4 bis.	Spacer petit	4
M5 x 15mm/M5 x 20/M5 x 25	4 bis.	Square écrou	8
M6 x 15mm/M6 x 20/M6 x 25	4 bis.		